



COUPLINGS ACOPLAMIENTOS ACCOUPEMENTS



ATEX



CERTIFICADOS ATEX IM2 , IIGD2

ATEX CERTIFICATES IM2 , IIGD2
CERTIFICATE N°: LOM05ATEX0057

CERTIFICATS ATEX IM2 , IIGD2
CERTIFICAT N°: LOM05ATEX0057

CERTIFICADOS CONFORME A ISO 9001

ALBERT COUPLINGS ARE CERTIFIED IN
ACCORDANCE WITH UNE-EN 9001

LA ACCOUPLEMENTS ALBERT SONT
CERTIFIÉS CONFORMES À LA NORME ISO 9001

ISO 9001

BUREAU VERITAS
Certification

ESPMDD003187



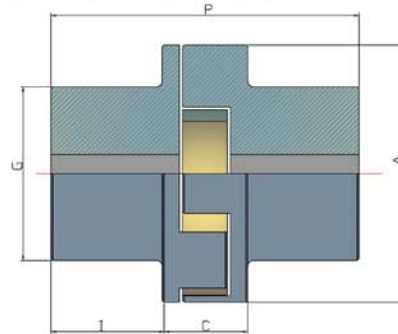
SERIE SERIES SÉRIE S



TIPO-TYPE SN-SR-SRL-SE



STEEL-ACIER-ACERO



LOS ACOPLAMIENTOS ESTAN DISPONIBLES MECANIZADOS CON EJE ,CHAVETERO Y OTRAS ESPECIFICACIONES BAJO PLANO EN UN PLAZO MÍNIMO
 FINISHED COUPLINGS WITH BORE, KEYWAY AND OTHER SPECIFICATIONS UNDER DRAWING ARE AVAILABLE IN A SHORT TIME
 ACCOUPLEMENTS SONT DISPONIBLE AVEC ALESE, RAINURE DE CLAVETE ET AUTRES SPÉCIFICATIONS SOUS PLAN DANS UN DÉLAI MINIMAL

TIPO TYPE	ESTRELLA SPIDER BAGUE	Ø Int.Estrella Ø Spider Inside Ø Intérieur Bague	PAR TORQUE Kgm	MÁX.RP.M.	HP./RPM	A	P	C	G	I	Ejes/Bores/Alésages		Peso Weight Poids Kgs.
											Min.	Max.	
SR-50	50x10		20	10.000	0,0017	50	50	18	30	16	0	19	0,4
SRL-50	50x10		20	10.000	0,0017	50	62	18	32	22	0	20	0,5
SR-60	60x14		27	8.500	0,0032	60	62	24	40	19	0	24	0,7
SRL-60	60x14		27	8.500	0,0032	60	80	24	40	28	0	24	0,9
SE-60	60x14		27	8.500	0,0032	60	96	24	40	36	0	24	1
SN-75	75x16		31	7.000	0,007	75	71	27	41	22	13	25	0,9
SR-75	75x16		31	7.000	0,007	75	75	27	50	24	13	34	1,3
SRL-75	75x16		31	7.000	0,007	75	100	27	50	36,5	13	34	1,5
SE-75	75x23		26	7.000	0,012	75	125	37	57	44	13	38	2,5
SR-90	90x20		37	6.000	0,015	90	88	32	60	28	13	40	2,2
SRL-90	90x20		37	6.000	0,015	90	124	32	65	46	13	45	3,3
SE-90	90x20		37	6.000	0,015	90	174	32	65	71	13	45	4,5
SR-105	105x20		49	5.500	0,027	105	106	36	72	35	0	48	3,8
SRL-105	105x20		49	5.500	0,027	105	142	36	72	53	0	48	4,9
SN-120	120x20		47	4.500	0,041	120	100	38	70	31	0	48	4,2
SRL-120	120x20		47	4.500	0,041	120	158	38	80	60	0	55	7
SN-135	135x25		55	4.000	0,063	135	115	43	75	36	0	52	5,8
SRL-135	135x25		55	4.000	0,063	135	185	45	90	70	0	65	10,5
SN-150	150x28		63	3.500	0,088	150	128	48	80	40	0	55	7,7
SRL-150	150x28		63	3.500	0,088	150	212	52	100	80	0	70	15
SN-175	175x32		67	3.000	0,13	175	148	56	95	46	0	70	12,5
SRL-175	175x32		67	3.000	0,13	175	238	58	115	90	0	85	23
SN-200/35	200x35		71	2.750	0,189	200	169	61	110	54	0	80	19
SRL-200/35	200x35		71	2.750	0,189	200	265	65	130	100	0	100	31
SRL-200/40	200x40		100	2.750	0,352	200	270	70	130	100	0	100	30
SN-245	245x40		120	2.500	0,682	245	260	80	170	90	0	130	60
SR-245	245x40		120	2.500	0,682	245	340	80	170	130	0	130	65
SR-300	300x50		168	1.800	1,117	300	396	96	200	150	0	140	110
SR350	350x55		175	1.750	1,665	350	425	105	250	160	0	180	170

VER INFORMACION EN TABLA DE ESTRELLAS
 SEE INFORMATION IN TABLE OF SPIDERS BELOW
 VERIFIER LES INFORMATIONS CONTENUES DANS LE TABLEAU DES BAGUES BAS

ATEX



CERTIFICADO ATEX IM2 , IIGD2
 ATEX CERTIFICATES IM2 , IIGD2
 CERTIFICATS ATEX IM2 , IIGD2

LOS ACOPLAMIENTOS ALBERT ESTÁN CERTIFICADOS CONFORME A
 ALBERT COUPLING ARE CERTIFIED IN ACCORDANCE WITH
 LA ACCOUPLEMENTS ALBERT SONT CERTIFIÉS CONFORMES À
 FABRICACION DE ACOPLAMIENTOS ELÁSTICOS SIN SOLDADURA PARA TRANSMISIÓN DE POTENCIA

ISO 9001

BUREAU VERITAS
 Certification

ESPMDD003187



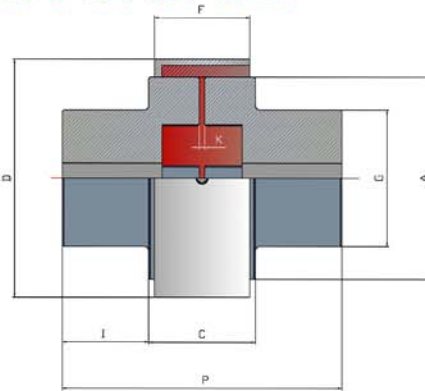
SERIE SERIES SÉRIE XS



TIPO-TYPE SN-SR-SRL-SE



STEEL-ACIER-ACERO

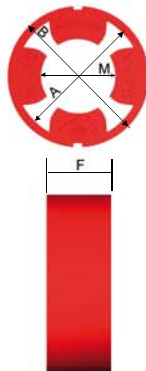


LOS ACOPLAMIENTOS ESTAN DISPONIBLES MECANIZADOS CON EJE ,CHAVETERO Y OTRAS ESPECIFICACIONES BAJO PLANO EN UN PLAZO MÍNIMO
 FINISHED COUPLINGS WITH BORE, KEYWAY AND OTHER SPECIFICATIONS UNDER DRAWING ARE AVAILABLE IN A SHORT TIME
 ACCOUPLEMENTS SONT DISPONIBLE AVEC ALESE, RAINURE DE CLAVETE ET AUTRES SPÉCIFICATIONS SOUS PLAN DANS UN DÉLAI MINIMAL

TYPE	ESTRELLA SPIDER BAGUE	PAR TORQUE Kgm	MÁX R.P.M.	A	D	P	K	C	G	I	F	Ejes / Bores / Alésages		Peso Weight Poids Kgs.
												Min.	Max.	
XSR-50	X50	VER INFORMACION EN TABLA DE ESTRELLAS SEE INFORMATION IN TABLE OF SPIDERS BELOW VERIFIER LES INFORMATIONS CONTENUES DANS LE TABLEAU DES BAGUES BAS	8.000	50	62	61,5	1,5	29,5	30	16	22	0	19	0,5
XSRL-50	X50		8.000	50	62	73,5	1,5	29,5	32	22	22	0	20	0,6
XSR-60	X60		8.000	60	74	77,5	1,5	39,5	40	19	30	0	24	0,9
XSRL-60	X60		8.000	60	74	95,5	1,5	39,5	40	28	30	0	24	1,1
XSE-60	X60		8.000	60	74	111,5	1,5	39,5	40	36	30	0	24	1,2
XSN-75	X75		6.000	75	92	89	2	45	41	22	35	13	25	1,3
XSR-75	X75		6.000	75	92	93	2	45	50	24	35	13	34	1,6
XSRL-75	X75		6.000	75	92	118	2	45	50	36,5	35	13	34	1,8
XSR-90	X90		6.000	90	108	110	2	54	60	28	43	13	40	2,7
XSRL-90	X90		5.000	90	108	146	2	54	65	46	43	13	45	3,8
XSE-90	X90		5.000	90	108	196	2	54	65	71	43	13	45	5
XSR-105	X105		5.000	105	125	129	2	59	72	35	45	0	48	4,5
XSRL-105	X105		4.000	105	125	165	2	59	72	53	45	0	48	5,6
XSN-120	X120		4.000	120	142	123	2	61	70	31	45	0	48	5
XSRL-120	X120		3.500	120	142	181	2	61	80	60	45	0	55	7,8
XSN-135	X135		3.500	135	159	142,5	2,5	70,5	75	36	54	0	52	7
XSRL-135	X135		3.000	135	159	212,5	2,5	72,5	90	70	54	0	65	11,7
XSN-150	X150		3.000	150	175	158,5	2,5	78,5	80	40	60	0	55	9,3
XSRL-150	X150		3.000	150	175	242,5	2,5	82,5	100	80	60	0	70	16,6

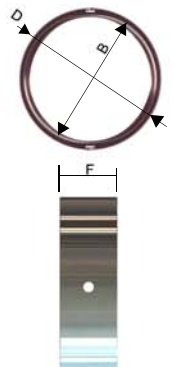
ESTRELLA SPIDER BAGUE X

ESTRELLA SPIDER BAGUE	A	B	M	F
X50	50	57	28	21
X60	50	69	34	29
X75	60	86	45	33,5
X90	60	102	50	41,5
X105	60	118	60	43,5
X120	75	135	65	43,5
X135	75	151	74	52
X150	75	167	82	58



ANILLO RING ANNUE X

ANILLO RING ANNUE	D	B	F	PRISIONEROS SCREW VIS
X50	62	57	22	2 M-5
X60	74	69	30	2 M-5
X75	92	86	35	2 M-6
X90	108	102	43	2 M-6
X105	125	118	45	2 M-8
X120	142	135	45	2 M-8
X135	159	151	54	2 M-8
X150	175	167	60	2 M-8



ATEX



CERTIFICADO ATEX IM2 , IIGD2
 ATEX CERTIFICATES IM2 , IIGD2
 CERTIFICATS ATEX IM2 , IIGD2

LOS ACOPLAMIENTOS ALBERT ESTÁN CERTIFICADOS CONFORME A
 ALBERT COUPLING ARE CERTIFIED IN ACCORDANCE WITH
 LA ACCOUPLEMENTS ALBERT SONT CERTIFIÉS CONFORMES À
 FABRICACION DE ACOPLAMIENTOS ELÁSTICOS SIN SOLDADURA PARA TRANSMISIÓN DE POTENCIA



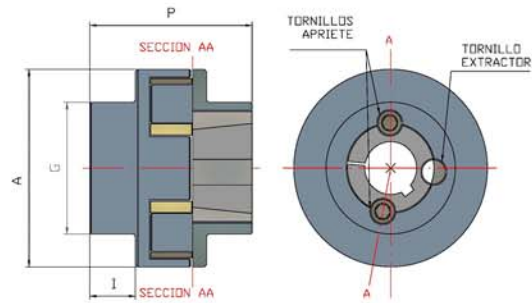
SERIE SERIES SÉRIE TC-TCI



TIPO-TYPE TC



STEEL-ACIER-ACERO



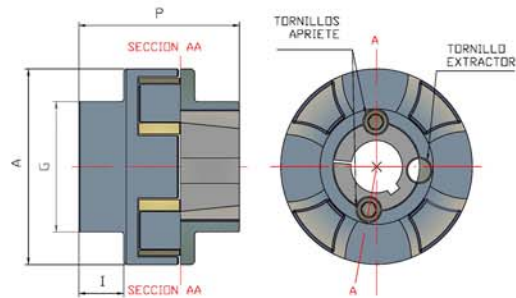
TIPO TYPE	ACOPLAMIENTO / COUPLING / ACCOUPLEMENT									TAPER LOCK / TAPER BUSH			
	ESTRELLA SPIDER BAGUE	∅ Int. Estrella Inside ∅ Itérieur Bague	∅ Spider	PAR TORQUE Kgm	MÁX.R.P.M.	HP / RPM	A	P	G	I	TAPER LOCK / TAPER BUSH	Long. / Lenght / Longeur	Ejes disponibles /Disponibles bores /Alésages disponibles
TC-75	75X16	31		6.000	0,007	75	64	52	18,5	1108	22,5	11-12-14-15-16-17-18-19-20-21-22-24-25-28	1/4
TC-90	90X20	37		5.000	0,015	90	74	64	21	1210	25,5	12-14-15-16-17-18-19-20-21-22-24-25-28-30-32	3/8
TC-105	105X20	49		4.800	0,027	105	75	75	19,5	1610	25,5	14-15-16-17-18-19-20-21-22-24-25-28-30-32-35-38-40-42	3/8
TC-120	120X20	47		4.000	0,041	120	87	89	24,5	2012	32	15-16-17-18-19-20-21-22-24-25-28-30-32-35-38-40-42-45-48-50	7/16
TC-150	150X28	63		3.500	0,088	150	120	110	34	2517	45	19-20-21-22-24-25-28-30-32-35-38-40-42-45-48-50-55-60-65	1/2
TC-200	200X30	70		2.500	0,164	200	150	138	45	3020	51	25-28-30-32-35-38-40-42-45-48-50-55-60-65-70-75	5/8

VER INFORMACION EN TABLA DE ESTRELLAS
SEE INFORMATION IN TABLE OF SPIDERS BELOW
VERIFIER LES INFORMATIONS CONTENUES DANS LE
TABLEAU DES BAGUES BAS

TIPO-TYPE TCI



STEEL-ACIER-ACERO



TIPO TYPE	ACOPLAMIENTO / COUPLING / ACCOUPLEMENT									TAPER LOCK / TAPER BUSH			
	ESTRELLA SPIDER BAGUE	∅ Int. Estrella Inside ∅ Itérieur Bague	∅ Spider	PAR TORQUE Kgm	MÁX.R.P.M.	HP / RPM	A	P	G	I	TAPER LOCK / TAPER BUSH	Long. / Lenght / Longeur	Ejes disponibles /Disponibles bores /Alésages disponibles
TCI-75	75X16	31		6.000	0,007	75	64	52	18,5	1108	22,5	11-12-14-15-16-17-18-19-20-21-22-24-25-28	1/4
TCI-90	90X20	37		5.000	0,015	90	74	64	21	1210	25,5	12-14-15-16-17-18-19-20-21-22-24-25-28-30-32	3/8
TCI-105	105X20	49		4.800	0,027	105	75	75	19,5	1610	25,5	14-15-16-17-18-19-20-21-22-24-25-28-30-32-35-38-40-42	3/8
TCI-120	120X20	47		4.000	0,041	120	87	89	24,5	2012	32	15-16-17-18-19-20-21-22-24-25-28-30-32-35-38-40-42-45-48-50	7/16
TCI-150	150X28	63		3.500	0,088	150	120	110	34	2517	45	19-20-21-22-24-25-28-30-32-35-38-40-42-45-48-50-55-60-65	1/2

VER INFORMACION EN TABLA DE ESTRELLAS
SEE INFORMATION IN TABLE OF SPIDERS BELOW
VERIFIER LES INFORMATIONS CONTENUES DANS LE
TABLEAU DES BAGUES BAS

ATEX



CERTIFICADO ATEX IM2 , IIGD2
ATEX CERTIFICATES IM2 , IIGD2
CERTIFICATS ATEX IM2 , IIGD2

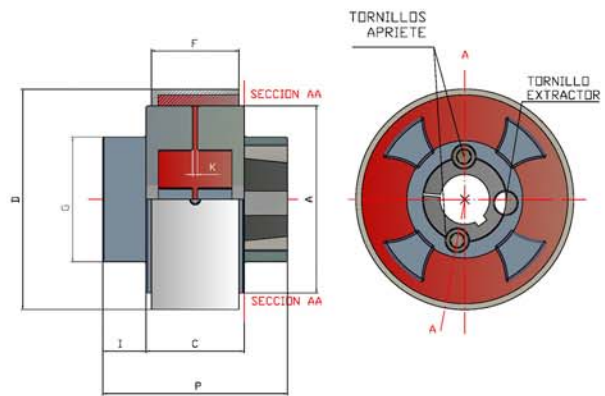
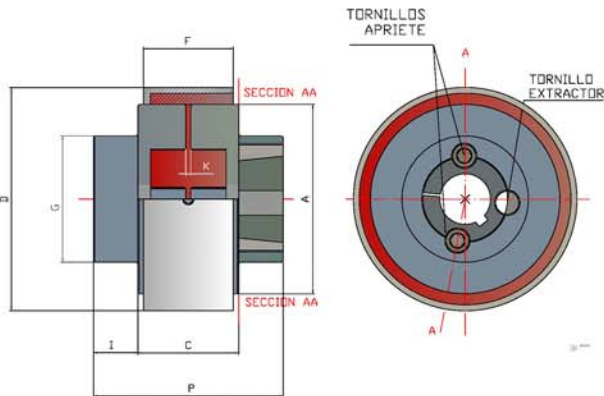
LOS ACOPLAMIENTOS ALBERT ESTÁN CERTIFICADOS CONFORME A
ALBERT COUPLING ARE CERTIFIED IN ACCORDANCE WITH
LA ACCOUPLEMENTS ALBERT SONT CERTIFIÉS CONFORMES À
FABRICACION DE ACOPLAMIENTOS ELÁSTICOS SIN SOLDADURA PARA TRANSMISIÓN DE POTENCIA



ISO 9001
BUREAU VERITAS
Certification
ESPMDD003187

TIPO-TYPE TC

TIPO-TYPE TCI



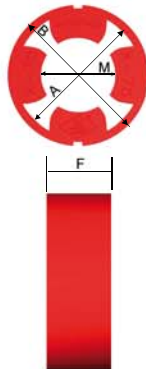
STEEL-ACIER-ACERO

TIPO TYPE	ACOPLAMIENTO / COUPLING / ACCOUPLEMENT											TAPER LOCK / TAPER BUSH			
	ESTRELLA SPIDER BAGUE	PAR TORQUE Kg.m	MÁX B.P.M.L.	A	P	C	G	I	D	F	K	TAPER LOCK/ TAPER BUSH	Long./ Lenght/ Longeur	Ejes disponibles /Available bores /Alesages disponibles	Prisioneros Screw Vis
X TC-75 X TCI-75	X-75	VER INFORMACION EN TABLA DE ESTRELLAS SEE INFORMATION IN TABLE OF SPIDERS BELOW VERIFIER LES INFORMATIONS CONTENUES DANS LE TABLE DES BAGUES BAS	6.000	75	64	45	52	18,5	92	35	2	1108	22,5	11-12-14-15-16-17-18-19-20-21-22-24-25-28	1/4
X TC-90 TCI-90	X-90		5.000	90	74	54	64	21	108	43	2	1210	25,5	12-14-15-16-17-18-19-20-21-22-24-25-28-30-32	3/8
X TC-105 TCI-105	X-105		4.800	105	75	59	75	19,5	125	45	2	1610	25,5	14-15-16-17-18-19-20-21-22-24-25-28-30-32-35-38-40-42	3/8
X TC-120 TCI-120	X-120		4.000	120	87	61	89	24,5	142	45	2	2012	32	15-16-17-18-19-20-21-22-24-25-28-30-32-35-38-40-42-45-48-50	7/16
X TC-150 TCI-150	X-150		3.500	150	120	82,5	110	34	175	60	2,5	2517	45	19-20-21-22-24-25-28-30-32-35-38-40-42-45-48-50-55-60-65	1/2



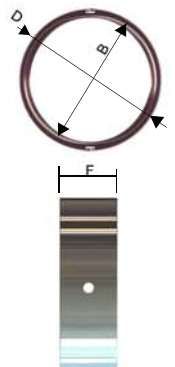
ESTRELLA SPIDER BAGUE X

ESTRELLA SPIDER BAGUE	A	B	M	F
X50	50	57	28	21
X60	50	69	34	29
X75	60	86	45	33,5
X90	60	102	50	41,5
X105	60	118	60	43,5
X120	75	135	65	43,5
X135	75	151	74	52
X150	75	167	82	58



ANILLO RING ANNUE X

ANILLO RING ANNUE	D	B	F	PRISIONEROS SCREW VIS
X50	62	57	22	2 M-5
X60	74	69	30	2 M-5
X75	92	86	35	2 M-6
X90	108	102	43	2 M-6
X105	125	118	45	2 M-8
X120	142	135	45	2 M-8
X135	159	151	54	2 M-8
X150	175	167	60	2 M-8



ATEX



CERTIFICADO ATEX IM2 , IIGD2
ATEX CERTIFICES IM2 , IIGD2
CERTIFICATS ATEX IM2 , IIGD2

LOS ACOPLAMIENTOS ALBERT ESTÁN CERTIFICADOS CONFORME A
ALBERT COUPLING ARE CERTIFIED IN ACCORDANCE WITH
LA ACCOUPLEMENTS ALBERT SONT CERTIFIÉS CONFORMES À
FABRICACION DE ACOPLAMIENTOS ELÁSTICOS SIN SOLDADURA PARA TRANSMISIÓN DE POTENCIA



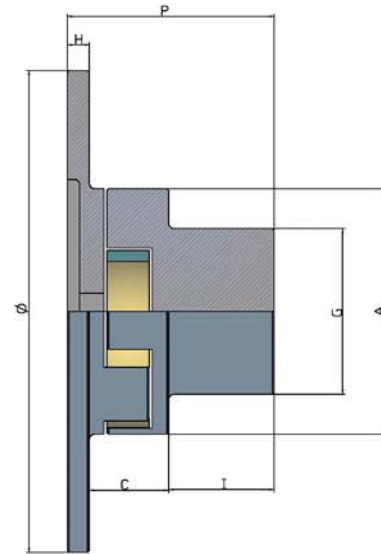
SERIE SERIES SÉRIE BRI



TIPO-TYPE BRI



STEEL-ACIER-ACERO



LOS ACOPLAMIENTOS ESTAN DISPONIBLES MECANIZADOS CON EJE ,CHAVETERO Y OTRAS ESPECIFICACIONES BAJO PLANO EN UN PLAZO MÍNIMO
 FINISHED COUPLINGS WITH BORE, KEYWAY AND OTHER SPECIFICATIONS UNDER DRAWING ARE AVAILABLE IN A SHORT TIME
 ACCOUPLEMENTS SONT DISPONIBLE AVEC ALESE, RAINURE DE CLAVETE ET AUTRES SPÉCIFICATIONS SOUS PLAN DANS UN DÉLAI MINIMAL

TIPO TYPE	ESTRELLA SPIDER BAGUE	Ø Int. Estrella Ø Spider Inside Ø Itérieur Bague	PAR TORQUE Kgm	MÁX.R.P.M.	HP./BPM	A	Ø Brida Flange Bride	P	G	I	E	Ejes /Bores /Alésages		Peso Weight Poids
												Min.	Max.	Kgs.
BRI-75	75x16	31	VER INFORMACION EN TABLA DE ESTRELLAS SEE INFORMATION IN TABLE OF SPIDERS BELOW VERIFIER LES INFORMATIONS CONTENUES DANS LE TABLEAU DES BAGUES BAS	6.000	0,007	75	130 150 170	70	50	36,5	8	13	34	1,7 2 2,3
BRI-90	90x20	37		5.000	0,015	90	150 170 200	84	65	46	8	13	45	2,9 3,2 3,7
BRI-105	105x20	49		4.500	0,027	105	180 210 250	97,5	72	53	12	0	48	5,2 6,1 6,6
BRI-120	120x20	47		4.000	0,041	120	200 250 300	110	80	60	14	0	55	7,5 9,5 12
BRI-150	150x28	63		3.000	0,088	150	230 280 350	141	100	80	15	0	70	13 15,5 19,5
BRI-200/35	200x35	71		2.000	0,164	200	300 350 400	168	130	100	16	0	100	27 31 36
BRI-245	245x40	120		1.500	0,682	245	305 365 500	220	170	130	20	0	130	48 53 67



CERTIFICADO ATEX IM2 , IIGD2
 ATEX CERTIFICATES IM2 , IIGD2
 CERTIFICATS ATEX IM2 , IIGD2

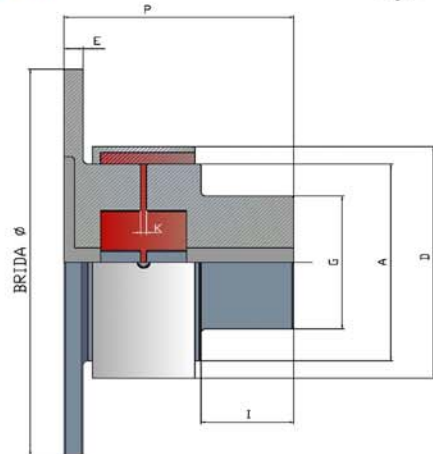
LOS ACOPLAMIENTOS ALBERT ESTÁN CERTIFICADOS CONFORME A
 ALBERT COUPLING ARE CERTIFIED IN ACCORDANCE WITH
 LA ACCOUPLEMENTS ALBERT SONT CERTIFIÉS CONFORMES À
 FABRICACION DE ACOPLAMIENTOS ELÁSTICOS SIN SOLDADURA PARA TRANSMISIÓN DE POTENCIA



SERIE SERIES SÉRIE XBRI



TIPO-TYPE BRI



STEEL-ACIER-ACERO

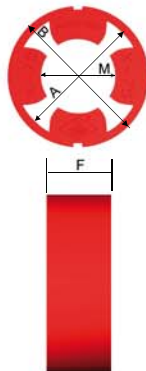
LOS ACOPLAMIENTOS ESTAN DISPONIBLES MECANIZADOS CON EJE CHAVETERO Y OTRAS ESPECIFICACIONES BAJO PLANO EN UN PLAZO MÍNIMO
 FINISHED COUPLINGS WITH BORE, KEYWAY AND OTHER SPECIFICATIONS UNDER DRAWING ARE AVAILABLE IN A SHORT TIME
 ACCOUPLEMENTS SONT DISPONIBLE AVEC ALESE, RAINURE DE CLAVETE ET AUTRES SPECIFICATIONS SOUS PLAN DANS UN DÉLAI MINIMAL

TYPE	ESTRELLA SPIDER BAGUE	PAR TORQUE Kgm	MÁX. R.P.M.	A	Ø BRIDA	P	G	I	D	E	K	Ejes / Bores / Alésages		Peso Weight Poids Kgs.
												Min.	Max.	
X BRI-75	X75		6.000	75	130	88	50	36,1	92	8	2	13	34	2,2
					150									2,5
					170									2,8
X BRI-90	X90		5.000	90	150	106	65	46	108	8	2	13	45	3,8
					170									4,1
					200									4,6
X BRI-105	X105		4.500	105	180	120,5	72	53	125	12	2	0	48	6,5
					210									7,4
					250									7,9
X BRI-120	X120		4.000	120	200	133	80	60	142	14	2	0	55	8,9
					250									10,9
					300									13,4
X BRI-150	X150		3.000	150	230	171,5	100	80	175	15	2,5	0	70	15,7
					280									17,2
					350									22,2

VER INFORMACION EN TABLA DE ESTRELLAS
 SEE INFORMATION IN TABLE OF SPIDERS BELOW
 VERIFIER LES INFORMATIONS CONTENUES DANS LE TABLEAU DES BAGUES BAS

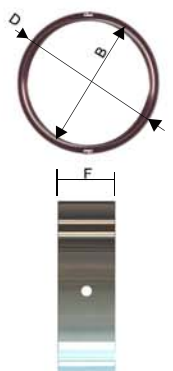
ESTRELLA SPIDER BAGUE X

ESTRELLA SPIDER BAGUE	A	B	M	F
X50	50	57	28	21
X60	50	69	34	29
X75	60	86	45	33,5
X90	60	102	50	41,5
X105	60	118	60	43,5
X120	75	135	65	43,5
X135	75	151	74	52
X150	75	167	82	58



ANILLO RING ANNUE X

ANILLO RING ANNUE	D	B	F	PRISIONEROS SCREW VIS
X50	62	57	22	2 M-5
X60	74	69	30	2 M-5
X75	92	86	35	2 M-6
X90	108	102	43	2 M-6
X105	125	118	45	2 M-8
X120	142	135	45	2 M-8
X135	159	151	54	2 M-8
X150	175	167	60	2 M-8



ATEX



CERTIFICADO ATEX IM2, IIGD2
 ATEX CERTIFICATES IM2, IIGD2
 CERTIFICATS ATEX IM2, IIGD2

LOS ACOPLAMIENTOS ALBERT ESTÁN CERTIFICADOS CONFORME A
 ALBERT COUPLING ARE CERTIFIED IN ACCORDANCE WITH
 LA ACCOUPLEMENTS ALBERT SONT CERTIFIÉS CONFORMES À
 FABRICACION DE ACOPLAMIENTOS ELÁSTICOS SIN SOLDADURA PARA TRANSMISIÓN DE POTENCIA



ESPMDD003187

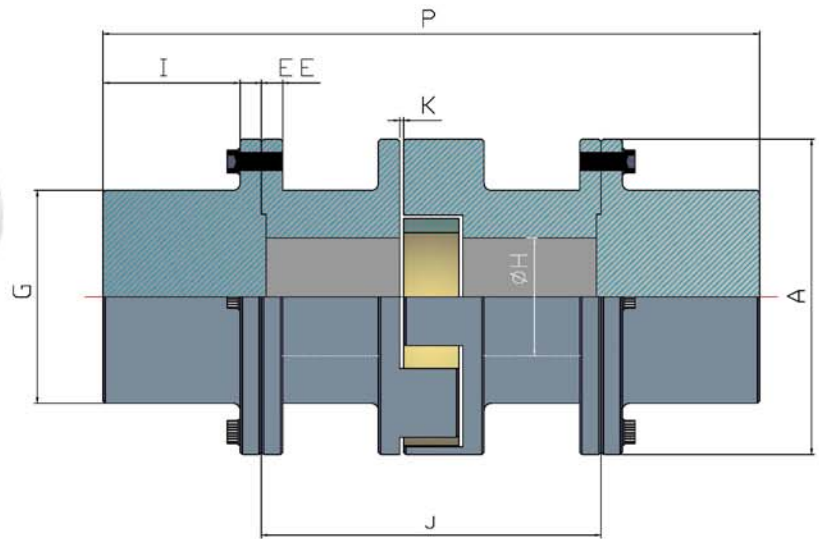
SERIE SERIES SÉRIE SRB



TIPO-TYPE SRB



STEEL-ACIER-ACERO



LOS ACOPLAMIENTOS ESTAN DISPONIBLES MECANIZADOS CON EJE ,CHAVETERO Y OTRAS ESPECIFICACIONES BAJO PLANO EN UN PLAZO MÍNIMO
 FINISHED COUPLINGS WITH BORE, KEYWAY AND OTHER SPECIFICATIONS UNDER DRAWING ARE AVAILABLE IN A SHORT TIME
 ACCOUPLEMENTS SONT DISPONIBLE AVEC ALESE, RAINURE DE CLAVETE ET AUTRES SPÉCIFICATIONS SOUS PLAN DANS UN DÉLAI MINIMAL

TIPO TYPE	ESTRELLA SPIDER BAGUE	Ø Int.Estrella Ø Spider Inside Ø Intérieur Bague	PAR TORQUE Kgm	MÁX B.P.M.	HP /BPM	A	P	J	G	I	E	K	H	Ejes /Bores /Alésages		Peso Weight Poids Kgs.
														Min.	Max.	
SRB-75	75x16	31	VER INFORMACION EN TABLA DE ESTRELLAS SEE INFORMATION IN TABLE OF SPIDERS BELOW VERIFIER LES INFORMATIONS CONTENUES DANS LE TABLEAU DES BAGUES BAS	4.500	0,007	75	185 225	100 140	50	36,5	5,5	3	36	0	34	2,8 3,1
SRB-90	90x20	37		4.000	0,015	90	204 244	100 140	65	46	6	3	46	0	40	4,6 5,2
SRB-120	120x20	47		3.500	0,041	120	240 280	100 140	80	60	10	3	55	0	55	10,6 11,5
SRB-150	150x28	63		3.000	0,088	150	320 360	140 180	100	78	12	4	75	0	70	21 22
SRB-200	200x35	71		2.000	0,164	200	410 480	180 250	130	100	15	5	88	0	100	45 50
SRB-245	245x40	120		1.500	0,682	245	480 550	180 250	170	130	20	5	120	0	130	67 74

ATEX



CERTIFICADO ATEX IM2 , IIGD2
 ATEX CERTIFICATES IM2 , IIGD2
 CERTIFICATS ATEX IM2 , IIGD2

LOS ACOPLAMIENTOS ALBERT ESTÁN CERTIFICADOS CONFORME A
 ALBERT COUPLING ARE CERTIFIED IN ACCORDANCE WITH
 LA ACCOUPLEMENTS ALBERT SONT CERTIFIÉS CONFORMES À
 FABRICACION DE ACOPLAMIENTOS ELÁSTICOS SIN SOLDADURA PARA TRANSMISIÓN DE POTENCIA

ISO 9001

BUREAU VERITAS
 Certification

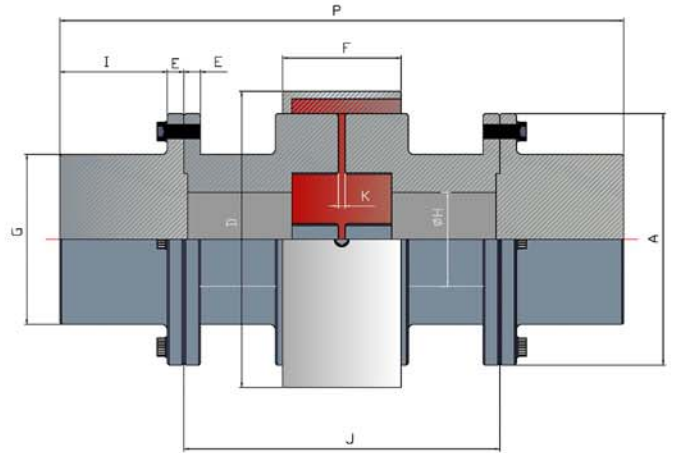
ESPMDD003187



SERIE SERIES SÉRIE XSRB



TIPO-TYPE SRB



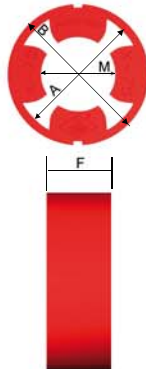
STEEL-ACIER-ACERO

LOS ACOPLAMIENTOS ESTAN DISPONIBLES MECANIZADOS CON EJE CHAVETERO Y OTRAS ESPECIFICACIONES BAJO PLANO EN UN PLAZO MÍNIMO
 FINISHED COUPLINGS WITH BORE, KEYWAY AND OTHER SPECIFICATIONS UNDER DRAWING ARE AVAILABLE IN A SHORT TIME
 ACCOUPLEMENTS SONT DISPONIBLE AVEC ALESE, RAINURE DE CLAVETE ET AUTRES SPÉCIFICATIONS SOUS PLAN DANS UN DÉLAI MINIMAL

TYPE	ESTRELLA SPIDER BAGUE	PAR TORQUE Kgm	MÁX R.P.M.	A	P	J	G	I	D	E	F	K	H	Ejes / Bores / Alésages		Peso Weight Poids Kgs.
														Min.	Max.	
X SRB-75	X75	VER INFORMACION EN TABLA DE ESTRELLAS SEE INFORMATION IN TABLE OF SPIDERS BELOW VERIFIER LES INFORMATIONS CONTENUES DANS LE TABLEAU DES BAGUES BAS	4.500	75	201 241	115 155	50	37	92	5,5	35	2	36	0	34	3,1 3,4
X SRB-90	X90		4.000	90	224 264	119 159	60	46	108	6	43	2	46	0	40	5,1 5,7
X SRB-120	X120		3.500	120	261 301	120 160	80	60	142	10	45	2	55	0	55	11,4 12,3
X SRB-150	X150		3.000	150	348 388	167,5 207,5	100	78	175	12	60	2,5	75	0	70	22,6 26,6

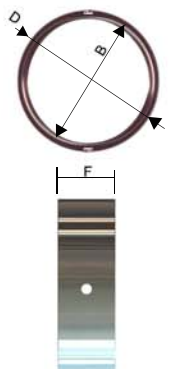
ESTRELLA SPIDER BAGUE X

ESTRELLA SPIDER BAGUE	A	B	M	F
X50	50	57	28	21
X60	50	69	34	29
X75	60	86	45	33,5
X90	60	102	50	41,5
X105	60	118	60	43,5
X120	75	135	65	43,5
X135	75	151	74	52
X150	75	167	82	58



ANILLO RING ANNUE X

ANILLO RING ANNUE	D	B	F	PRISIONEROS SCREW VIS
X50	62	57	22	2 M-5
X60	74	69	30	2 M-5
X75	92	86	35	2 M-6
X90	108	102	43	2 M-6
X105	125	118	45	2 M-8
X120	142	135	45	2 M-8
X135	159	151	54	2 M-8
X150	175	167	60	2 M-8



ATEX

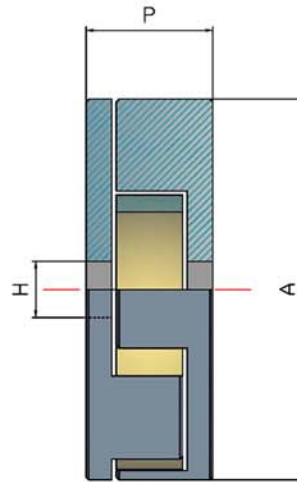


CERTIFICADO ATEX IM2 , IIGD2
 ATEX CERTIFICATES IM2 , IIGD2
 CERTIFICATS ATEX IM2 , IIGD2

LOS ACOPLAMIENTOS ALBERT ESTÁN CERTIFICADOS CONFORME A ALBERT COUPLING ARE CERTIFIED IN ACCORDANCE WITH LA ACCOUPLEMENTS ALBERT SONT CERTIFIÉS CONFORMES À FABRICACION DE ACOPLAMIENTOS ELÁSTICOS SIN SOLDADURA PARA TRANSMISIÓN DE POTENCIA



TIPO-TYPE PR



STEEL-ACIER-ACERO

LOS ACOPLAMIENTOS ESTAN DISPONIBLES MECANIZADOS CON EJE ,CHAVETERO Y OTRAS ESPECIFICACIONES BAJO PLANO EN UN PLAZO MÍNIMO
 FINISHED COUPLINGS WITH BORE, KEYWAY AND OTHER SPECIFICATIONS UNDER DRAWING ARE AVAILABLE IN A SHORT TIME
 ACCOUPLEMENTS SONT DISPONIBLE AVEC ALESE, RAINURE DE CLAVETE ET AUTRES SPÉCIFICATIONS SOUS PLAN DANS UN DÉLAI MINIMAL

TIPO TYPE	ESTRELLA SPIDER BAGUE	Ø Int.Estrella Ø Spider Inside Ø Intérieur Bague	PAR TORQUE Kgm	MÁX R.P.M.	HP / RPM	A	P	H	Peso Weight Poids
									Kgs.
PR-75	75x16	31	VER INFORMACION EN TABLA DE ESTRELLAS SEE INFORMATION IN TABLE OF SPIDERS BELOW VERIFIER LES INFORMATIONS CONTENUES DANS LE TABLEAU DES BAGUES BAS	7.000	0,007	75	27	37	0,51
PR-90	90x20	37		6.000	0,015	90	32	37	0,85
PR-105	105x20	49		5.500	0,027	105	36	19	1,5
PR-120	120x20	47		4.500	0,041	120	38	23	2,2
PR-135	135x25	55		4.000	0,063	135	43	23	3,3
PR-150	150x28	63		3.500	0,088	150	48	26	4,3
PR-175	175x32	67		3.000	0,13	175	56	26	6,7
PR-200	200x35	71		2.750	0,189	200	61	26	10
PR-245	245x40	120		2.500	0,682	245	80	35	17
PR-300	245x40	168		1.800	1,117	300	96	35	28

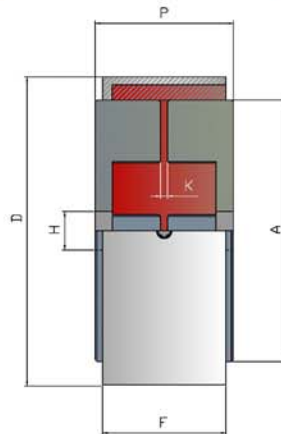
SERIE SERIES SÉRIE XPR



TIPO-TYPE PR



STEEL-ACIER-ACERO

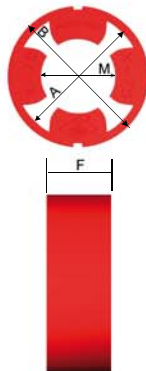


LOS ACOPLAMIENTOS ESTAN DISPONIBLES MECANIZADOS CON EJE ,CHAVETERO Y OTRAS ESPECIFICACIONES BAJO PLANO EN UN PLAZO MÍNIMO
 FINISHED COUPLINGS WITH BORE, KEYWAY AND OTHER SPECIFICATIONS UNDER DRAWING ARE AVAILABLE IN A SHORT TIME
 ACCOUPLEMENTS SONT DISPONIBLE AVEC ALESE, RAINURE DE CLAVETE ET AUTRES SPÉCIFICATIONS SOUS PLAN DANS UN DÉLAI MINIMAL

TYPE	ESTRELLA SPIDER BAGUE	PAR TORQUE Kgm	MÁX B.P.M.	A	D	P	H	F	K	Peso Weight Poids Kgs.
XPR-75	X75	VER INFORMACION EN TABLA DE ESTRELLAS SEE INFORMATION IN TABLE OF SPIDERS BELOW VERIFIER LES INFORMATIONS CONTENUES DANS LE TABLEAU DES BAGUES BAS	7.000	75	92	45	37	35	2	0,8
XPR-90	X90		6.000	90	108	54	37	43	2	1,3
XPR-105	X105		5.500	105	125	59	19	45	2	2,3
XPR-120	X120		4.500	120	142	61	23	45	2	3
XPR-135	X135		4.000	135	159	70,5	23	54	2,5	4,5
XPR-150	X150		3.500	150	175	78,5	26	60	2,5	5,9

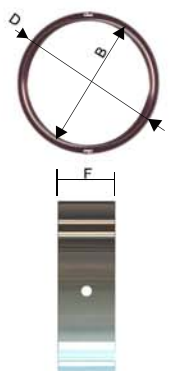
ESTRELLA SPIDER BAGUE X

ESTRELLA SPIDER BAGUE	A	B	M	F
X50	50	57	28	21
X60	50	69	34	29
X75	60	86	45	33,5
X90	60	102	50	41,5
X105	60	118	60	43,5
X120	75	135	65	43,5
X135	75	151	74	52
X150	75	167	82	58



ANILLO RING ANNUE X

ANILLO RING ANNUE	D	B	F	PRISIONEROS SCREW VIS
X50	62	57	22	2 M-5
X60	74	69	30	2 M-5
X75	92	86	35	2 M-6
X90	108	102	43	2 M-6
X105	125	118	45	2 M-8
X120	142	135	45	2 M-8
X135	159	151	54	2 M-8
X150	175	167	60	2 M-8



ATEX

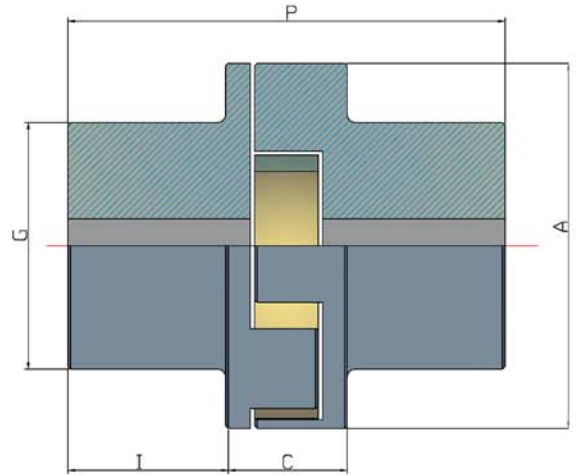


CERTIFICADO ATEX IM2 , IIGD2
 ATEX CERTIFICATES IM2 , IIGD2
 CERTIFICATS ATEX IM2 , IIGD2

LOS ACOPLAMIENTOS ALBERT ESTÁN CERTIFICADOS CONFORME A
 ALBERT COUPLING ARE CERTIFIED IN ACCORDANCE WITH
 LA ACCOUPLEMENTS ALBERT SONT CERTIFIÉS CONFORMES À
 FABRICACION DE ACOPLAMIENTOS ELÁSTICOS SIN SOLDADURA PARA TRANSMISIÓN DE POTENCIA



TIPO-TYPE INOX 316-L



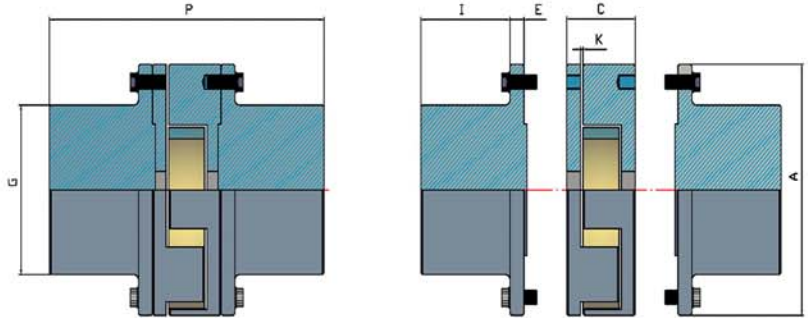
STAINLES STEEL-ACIER INOXYDABLE-ACERO INOXIDABLE 316-L

TIPO TYPE	ESTRELLA SPIDER BAGUE	Ø Int.Estrella Ø Spider Inside Ø Intérieur Bague	PAR TORQUE Kgm	MÁX B.P.M.	HP / RPM	A	P	C	G	I	Ejes /Bores /Alésages		Peso Weight Poids Kgs.
											Min.	Max.	
INOX-50	50X10	20	VER INFORMACION EN TABLA DE ESTRELLAS SEE INFORMATION IN TABLE OF SPIDERS BELOW VERIFIER LES INFORMATIONS CONTENUES DANS LE TABLEAU DES BAGUES BAS	10.000	0,0017	50	62	18	32	22	0	20	0,5
INOX-60	60X14	27		8.500	0,0032	60	80	24	40	28	0	24	0,9
INOX-75	75X16	31		7.000	0,007	75	100	27	50	36,5	0	34	1,5
INOX-90	90X20	37		6.000	0,016	90	124	32	65	46	0	45	3,3
INOX-105	105X20	49		5.500	0,027	105	142	36	72	53	0	48	4,9
INOX-120	120X20	47		4.500	0,041	120	158	38	80	60	0	55	7
INOX-135	135X25	55		4.000	0,063	135	185	45	90	70	0	65	10,5
INOX-150	150X28	63		3.500	0,088	150	212	52	100	80	0	70	15
INOX-175	175X30	67		3.000	0,13	175	238	58	115	90	0	85	23
INOX-200	200X35	71		2.750	0,189	200	265	65	130	100	0	100	31

SERIE SERIES SÉRIE PB



TIPO-TYPE PB



STEEL-ACIER-ACERO

TIPO TYPE	ESTRELLA SPIDER BAGUE	Ø Int.Estrella Ø Spider Inside Ø Itérieur Bague	PAR TORQUE Kgm	MÁX. R.P.M.	HP / RPM	A	P	C	G	I	E	K	Nº TORNILLOS SCREWS VIS	Ejes /Bores /Alésages		Peso Weight Poids Kgs.
														Min.	Max.	
PB-75	75x16	31	VER INFORMACION EN TABLA DE ESTRELLAS SEE INFORMATION IN TABLE OF SPIDERS BELOW VERIFIER LES INFORMATIONS CONTENUES DANS LE TABLEAU DES BAGUES BAS	6.000	0,007	75	112	27	47	37	5,5	2	4-M8	0	30	1,9
PB-90	90x20	37		5.000	0,015	90	136	32	60	46	6	3	4-M8	0	40	3,5
PB-105	105x20	49		5.500	0,027	105	158	36	72	53	8	3	4-M10	0	48	5,5
PB-120	120x20	47		4.500	0,041	120	178	38	80	60	10	3	4-M10	0	55	8
PB-135	135x25	55		4.000	0,063	135	203	43	90	70	10	3	6-M10	0	65	12
PB-150	150x28	63		3.500	0,088	150	228	48	100	80	12	3,5	6-M10	0	70	17
PB-175	175x32	67		3.000	0,13	175	262	56	115	90	13	3,5	8-M10	0	85	25
PB-200	200x35	71		2.750	0,189	200	291	61	130	100	15	4	8-M12	0	100	36
PB-200/40	200x40	100		2.750	0,352	200	300	70	130	100	15	4	8-M12	0	100	35
PB-245	245x40	120		2.500	0,682	245	380	80	170	130	20	4	8-M14	36	130	75
PB-300	300x50	168		1.800	1,117	300	440	96	200	150	22	4	8-M20	36	140	125

ATEX



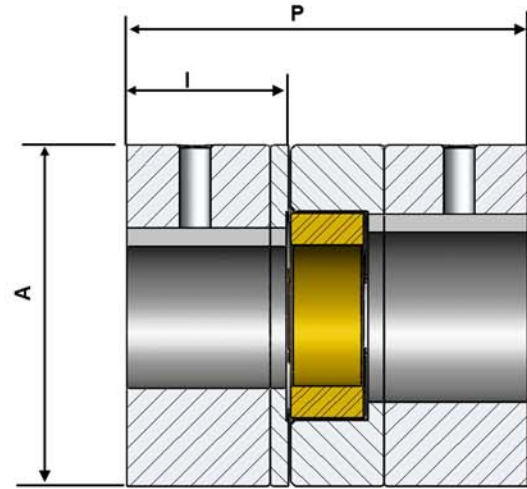
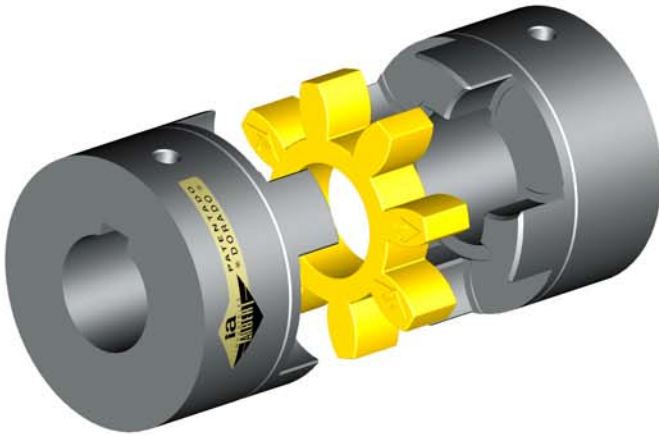
CERTIFICADO ATEX IM2 , IIGD2
ATEX CERTIFICATES IM2 , IIGD2
CERTIFICATS ATEX IM2 , IIGD2

LOS ACOPLAMIENTOS ALBERT ESTÁN CERTIFICADOS CONFORME A
ALBERT COUPLING ARE CERTIFIED IN ACCORDANCE WITH
LA ACCOUPLEMENTS ALBERT SONT CERTIFIÉS CONFORMES À
FABRICACION DE ACOPLAMIENTOS ELÁSTICOS SIN SOLDADURA PARA TRANSMISIÓN DE POTENCIA





TIPO-TYPE AL



ALUMINIUM-ALUMINIUM-ALUMINIO

LOS ACOPLAMIENTOS ESTAN DISPONIBLES MECANIZADOS CON EJE ,CHAVETERO Y OTRAS ESPECIFICACIONES BAJO PLANO EN UN PLAZO MÍNIMO
 FINISHED COUPLINGS WITH BORE, KEYWAY AND OTHER SPECIFICATIONS UNDER DRAWING ARE AVAILABLE IN A SHORT TIME
 ACCOUPLEMENTS SONT DISPONIBLE AVEC ALESE, RAINURE DE CLAVETE ET AUTRES SPÉCIFICATIONS SOUS PLAN DANS UN DÉLAI MINIMAL

TIPO TYPE	ESTRELLA SPIDER BAGUE	Ø Int.Estrella Ø Spider Inside Ø Intérieur Bague	PAR TORQUE Kgm	MÁX R.P.M.	HP / RPM	A	P	I	Ejes /Bores /Alésages	
									Min.	Max.
AL-50	50X10	20	VER INFORMACION EN TABLA DE ESTRELLAS SEE INFORMATION IN TABLE OF SPIDERS BELOW VERIFIER LES INFORMATIONS CONTENUES DANS LE TABLEAU DE BAGUES BAS	12.000	0,007	50	60	25	0	24
AL-60	60X14	27		10.500	0,015	60	75	30.5	0	32
AL-75	75X16	31		8.000	0,027	75	90	37	0	38
AL-90	90X20	37		7.000	0,041	90	105	42.5	0	48
AL-105	105X20	49		6.000	0,063	105	120	50	0	55

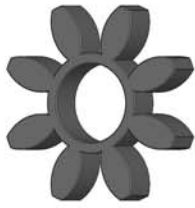


CERTIFICADO ATEX IM2 , IIGD2
 ATEX CERTIFICATES IM2 , IIGD2
 CERTIFICATS ATEX IM2 , IIGD2

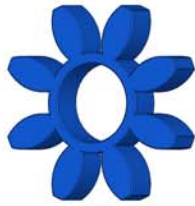
LOS ACOPLAMIENTOS ALBERT ESTÁN CERTIFICADOS CONFORME A
 ALBERT COUPLING ARE CERTIFIED IN ACCORDANCE WITH
 LA ACCOUPLEMENTS ALBERT SONT CERTIFIÉS CONFORMES À
 FABRICACION DE ACOPLAMIENTOS ELÁSTICOS SIN SOLDADURA PARA TRANSMISIÓN DE POTENCIA



ESTRELLA - SPIDER - BAGUE



NBR
80°ShA



NBR
85-90°ShA



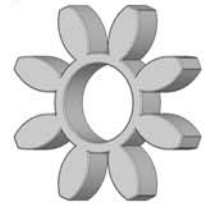
Polyurethane
92°ShA



Polyurethane
92°ShA



Polyurethane
98°ShA



Polyurethane
64°ShD*

CARACTERÍSTICAS-CHARACTERISTICS-CARACTÉRISTIQUES

TIPO TYPE	NBR	NBR	POLIURETANO POLYURETHANE	POLIURETANO POLYURETHANE	POLIURETANO POLYURETHANE	POLIURETANO POLYURETHANE
USO USE UTILISATION	ALTA ELASTICIDAD HIGH ELASTICITY HAUTE ELASTICITÉ	ALTA TEMPERATURA HIGH TEMPERATURE HAUTE TEMPÉRATURE	ESTÁNDAR STANDARD	VULKOLLAN MONTAJE EXTERIOR EXTERIOR MOUNTING EXTÉRIEUR DE MONTAGE	VULKOLLAN ALTA TRANSMISION DE PAR HIGH TRANSMISSION TORQUE HAUTE TORQUE	ALTA RIGIDEZ HIGH RIGIDITY HAUTE RIGIDITÉ
COLOR COLOUR COULEUR	NEGRO BLACK NOIR	AZUL BLUE BLEU	AMARILLA YELLOW JAUNE	ROJA RED ROUGE	VERDE GREEN VERT	BLANCA WHITE BLANC
DUREZA HARDNESS DURETÉ	80 °Sh A	85 °/90°SH A	93 °Sh A	93 °Sh A	98 °Sh A	64 °Sh D
TEMPERATURA TRABAJO / WORKING TEMPERATURE / TEMPÉRATURE DE FONCTIONNEMENT	- 20°C + 85°C	- 20°C + 130°C	- 20°C + 85°C	- 20°C + 85°C	- 20°C + 85°C	- 20°C + 85°C

TIPO TYPE	PAR TRABAJO / WORKING TORQUE / TORQUE DE FONCTIONNEMENT					
50X10	1,1	1,2	1,2	2	2	2,5
60X14	3,2	3,5	3,5	5	6	7,3
75X16	7,2	8	8	12	13,6	16,8
75X23	11	-	-	-	-	-
90X20	14,4	16	16	24	27,2	33,6
105X20	24,3	27	27	40	45,9	56,7
120X20	36	40	40	60	68	84
135X32	58,5	65	65	90	110,5	136,5
150X28	81	90	90	135	153	189
175X32	121,5	135	135	-	202,5	283,5
200X35	171	190	190	-	285	380
200X40	-	305	305	-	-	381
245X40	-	-	489	-	-	611
300X50	-	-	790	-	-	1000
350X55	-	-	1200	-	-	1500

ATEX



CERTIFICADO ATEX IM2 , IIGD2
ATEX CERTIFICATES IM2 , IIGD2
CERTIFICATS ATEX IM2 , IIGD2

LOS ACOPLAMIENTOS ALBERT ESTÁN CERTIFICADOS CONFORME A
ALBERT COUPLING ARE CERTIFIED IN ACCORDANCE WITH
LA ACCOUPLEMENTS ALBERT SONT CERTIFIÉS CONFORMES À
FABRICACION DE ACOPLAMIENTOS ELÁSTICOS SIN SOLDADURA PARA TRANSMISIÓN DE POTENCIA

ISO 9001

BUREAU VERITAS
Certification

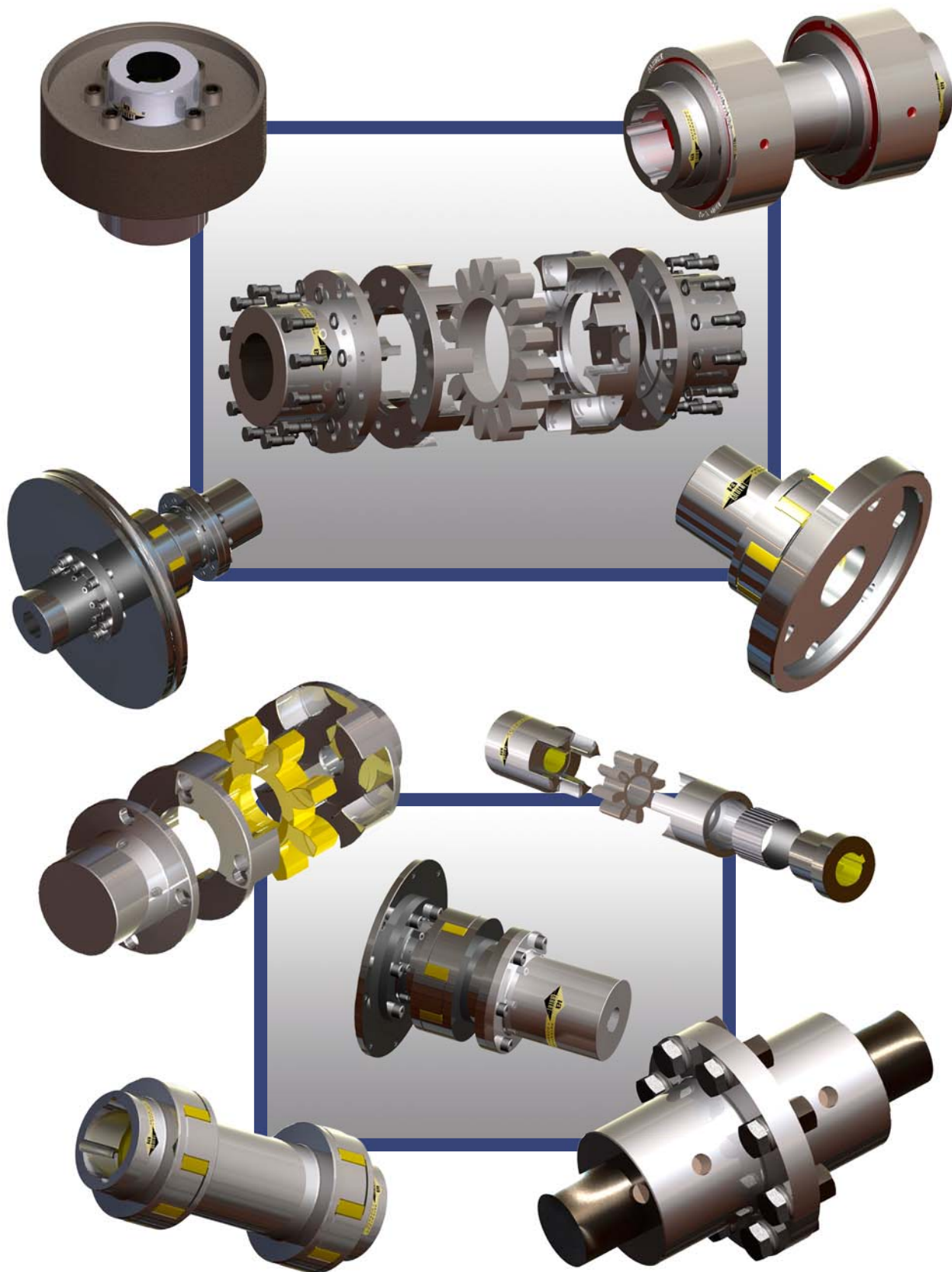
ESPM0003187



APLICACIONES APPLICATIONS ESPECIALES-SPECIAL-SPÉCIALES



TIPO-TYPE ESPECIALES-SPÉCIALES-SPECIAL



LOS ACOPLAMIENTOS ESTAN DISPONIBLES MECANIZADOS CON EJE ,CHAVETERO Y OTRAS ESPECIFICACIONES BAJO PLANO EN UN PLAZO MÍNIMO
FINISHED COUPLINGS WITH BORE, KEYWAY AND OTHER SPECIFICATIONS UNDER DRAWING ARE AVAILABLE IN A SHORT TIME
ACCOUPEMENTS SONT DISPONIBLE AVEC ALESE, RAINURE DE CLAVETE ET AUTRES SPÉCIFICATIONS SOUS PLAN DANS UN DÉLAI MINIMAL

ATEX



CERTIFICADO ATEX IM2 , IIGD2
ATEX CERTIFICATES IM2 , IIGD2
CERTIFICATS ATEX IM2 , IIGD2

LOS ACOPLAMIENTOS ALBERT ESTÁN CERTIFICADOS CONFORME A
ALBERT COUPLING ARE CERTIFIED IN ACCORDANCE WITH
LA ACCOUPLEMENTS ALBERT SONT CERTIFIÉS CONFORMES À
FABRICACION DE ACOPLAMIENTOS ELÁSTICOS SIN SOLDADURA PARA TRANSMISIÓN DE POTENCIA

ISO 9001
BUREAU VERITAS
Certification
ESPM00003187





Polígono Malpica - Santa Isabel, Calle O, Naves 152 - 153
50057 zaragoza
SPAIN

Phone Number: 00 34 976 577 145 - 00 34 976 577 069

Fax Number: 976 577 174

www.industrias-albert.com
info@industrias-albert.com



LOS ACOPLAMIENTOS ALBERT ESTÁN CERTIFICADOS CONFORME A
ALBERT COUPLING ARE CERTIFIED IN ACCORDANCE WITH
LA ACCOUPLEMENTS ALBERT SONT CERTIFIÉS CONFORMES À

FABRICACION DE ACOPLAMIENTOS ELÁSTICOS SIN SOLDADURA PARA TRANSMISIÓN DE POTENCIA

ATEX



CERTIFICADO ATEX IM2 , IIGD2
ATEX CERTIFICATES IM2 , IIGD2
CERTIFICATS ATEX IM2 , IIGD2

www.industrias-albert.com